

RAPID® T-Lift - Hebelasten in Schmalseiten von CLT Wandelementen

Die Hebelasten in Tabelle 1 basieren auf den Angaben der Betriebsanleitung für RAPID® T-Lift Schrauben der Schmid Schrauben Hainfeld GmbH sowie der ON B 1995-1-1:2019, Anhang K und sind gültig für CLT aus Nadelholz mit einer charakteristischen Rohdichte ρ_k der Innenlagen von mindestens 350 kg/m³ sowie:

- Einschraubwinkel 90° zur Schmalfläche
- Platzierung der Schraube in der Mitte der Schmalfläche (unabhängig von der Brettlage)
- Schrauben nicht in Fugen sowie in Holzmerkmalen (z.B. Ästen) eindrehen
- Abstand zwischen Wandelementende und Schraubenachse min. 200 mm (siehe Abbildung 1)
- Eindrehen der gesamten Gewindelänge in das zu hebende Holzbauteil
- Ausschließlich axiale Beanspruchung der RAPID® T-Lift Schraube (siehe Abbildung 1)
- Einmalige Verwendung der RAPID® T-Lift Schraube
- Kurze Belastungsdauer (≤ 30 min)
- Mindestdicke des Wandelements: 60 mm (d = 12 mm) bzw. 80 mm (d = 16 mm)
- Bei RAPID® T-Lift Schrauben mit d = 16 mm ist eine Positionier- und Orientierungsbohrung mit d = 10 mm und einer Tiefe von 5*d = 80 mm erforderlich

Tabelle 1: maximale Hebelast M (tatsächliches Eigengewicht) je RAPID® T-Lift Schraube für ausgewählte dynamische Beiwerte φ

RAPID® T-Lift BSP-WÄNDE (weitere Dimensionen auf Anfrage)			max. Hebelast M je RAPID® T-Lift Schraube			
			Stationärer Kran (Dreh- oder Schienenkran)		Hub und Transport mit fahrbarem Kran	
			Hubgeschwindigkeit		Geländebeschaffenheit	
Dimension	l_{ef}	$F_{ax,Rk}$	≤ 90 m/min	> 90 m/min	eben (Asphalt, etc.)	uneben (Schotter, etc.)
d x L	[mm]	[kN]	$\varphi = 1,10$	$\varphi = 1,30$	$\varphi = 1,65$	$\varphi = 2,00$
Ø12x140 mm	125	10,63	505 kg	428 kg	337 kg	278 kg
Ø12x160 mm	145	12,15	577 kg	489 kg	385 kg	318 kg
Ø12x180 mm	165	13,65	649 kg	549 kg	432 kg	357 kg
Ø12x220 mm	205	16,59	789 kg	667 kg	526 kg	434 kg
Ø12x300 mm*	285	22,32	1061 kg	898 kg	707 kg	583 kg
Ø12x380 mm*	365	27,89	1300 kg	1121 kg	884 kg	729 kg
Ø16x180 mm*	155	16,24	772 kg	653 kg	515 kg	425 kg
Ø16x240 mm*	215	21,80	1036 kg	877 kg	691 kg	570 kg
Ø16x320 mm*	295	28,98	1377 kg	1166 kg	918 kg	758 kg
Ø16x400 mm*	375	35,97	1709 kg	1446 kg	1140 kg	940 kg
Ø16x600 mm*	575	52,85	2500 kg	2125 kg	1674 kg	1381 kg

Anmerkung 1: Der dynamische Beiwert φ wird durch diverse Randbedingungen (Krantyp, Beschleunigung, Wind, Untergrund, etc.) beeinflusst und ist vom Anwender entsprechend zu wählen. Die ausgewiesenen dynamischen Beiwerte beziehen sich auf die Betriebsanleitung für RAPID® T-Lift Schrauben der Schmid Schrauben Hainfeld GmbH.

Anmerkung 2: Die Traglast der zugehörigen RAPID® T-Lift Transportabheber darf in keinem Fall überschritten werden. (Ø12: 1,3 t bzw. Ø16: 2,5 t)

* Produkte auf Anfrage

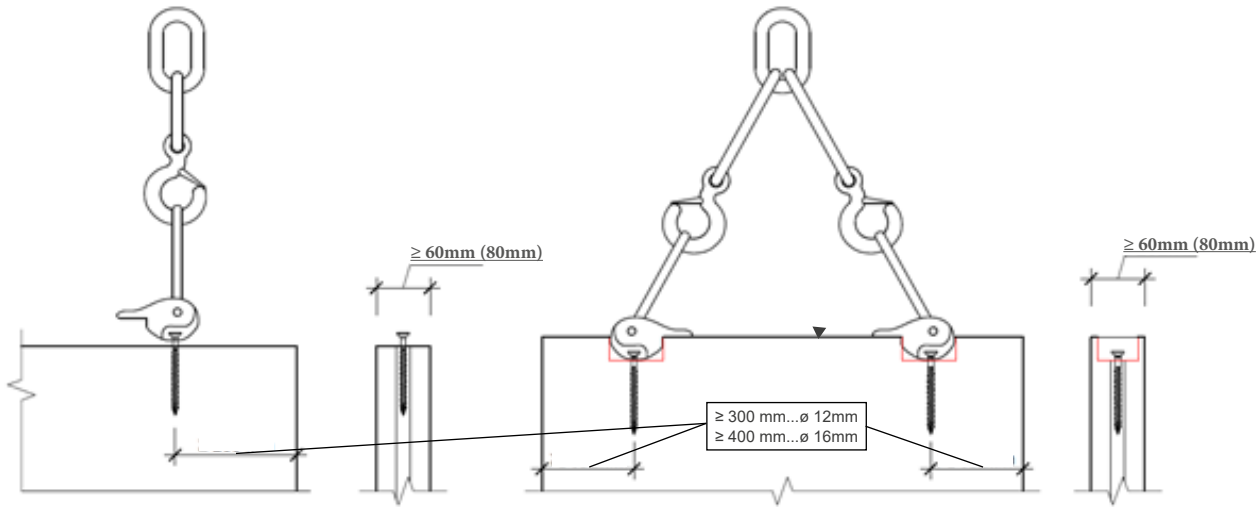


Abbildung 1: links: ausschließlich axiale Beanspruchung der Schraube durch lotrechten Anschlag
rechts: ausschließlich axiale Beanspruchung der Schraube durch passgenaue Topfbohrung

Weitere Details zur ordnungsgemäßen Anwendung des RAPID® T-Lift Transportsystems entnehmen Sie unserer Betriebsanleitung. Verfügbar als Download auf unserer Homepage. www.schrauben.at/downloadcenter

Grundlagen der Berechnung:

$$M \leq \min \left\{ \begin{array}{l} \text{Herausziehen} \\ \text{Stahlbruch Schraube} \\ \text{Hebelast Transportabheber} \end{array} \right\} = \min \left\{ \min \left\{ \begin{array}{l} \frac{F_{ax,Rk} \cdot k_{mod}}{\gamma_M} \\ \frac{f_{tens,k}}{1,25} \end{array} \right\} \cdot \frac{1}{g \cdot \gamma_G \cdot \varphi} \right\} [kg]$$

1300 bzw. 2500

mit:

$$F_{ax,Rk} = \frac{0,35 \cdot d^{0,8} \cdot l_{ef}^{0,9} \cdot \rho_k^{0,75}}{1,5} [N]$$

$$\varnothing 12 \text{ mm: } f_{tens,k} = 46700 [N]$$

$$\varnothing 16 \text{ mm: } f_{tens,k} = 88600 [N]$$

$$k_{mod} = 0,9 \quad \gamma_M = 1,3 \quad \gamma_G = 1,35 \quad g = 9,81 \text{ m/s}^2$$

φ ...dynamischer Beiwert

Tabelle 2: Korrekturfaktoren für abweichende Rohdichten

Festigkeitsklasse	Norm	Rohdichte ρ_k	Faktor
[-]	[-]	[kg/m ³]	[-]
C16	EN338	310	0,91
C24	EN338	350	1,00
C30	EN338	380	1,06

Anmerkung: Es ist der Korrekturfaktor für die niedrigste eingesetzte Festigkeitsklasse zu verwenden

